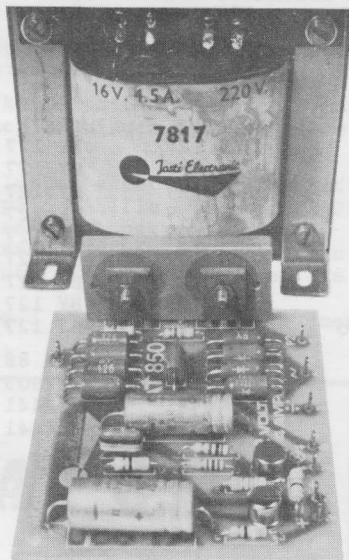
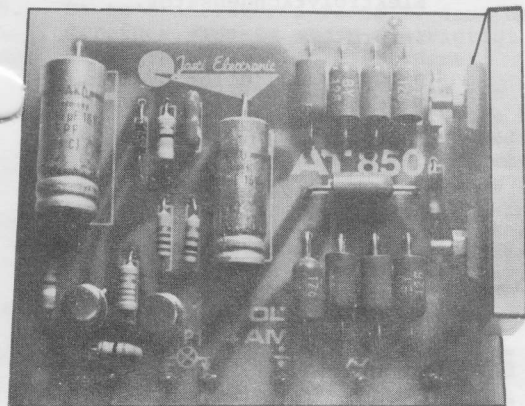


## AKKUMULATOROPLADER

12 VOLT.



### TEKNISKE DATA:

Max. Ladestrøm til akkumulator:	4,5 Amp.
Opladning af akkumulatorer på :	12 Volt.
Opladning af akkumulatorer på :	6 Volt, ændres P2 til 12 Volt 45 Watt, og D1 til ZF 6,2.

Ved opladning af helt nedkørte akkumulatorer kan man eventuelt indkoble en omskifter som indskyder en pære på 12 Volt - 45 Watt i starten, denne pære indkobles istedet for P2. Dette vil forhindre for hård opladning af akkumulatoren, samt overbelastning af AT 850.

**Pære P1 indikerer:** Ved blinken er akkumulatoren opladet, ved konstant lys er opladningen totalt standset. Ved ingen lys og tilsluttet akkumulator indikerer den opladning.

**Pære P2 indikerer:** Opladning, denne pære monteres inden i kassen, og et lille hul bores i forpladen så der kun kommer lys ud her. NB: Det er kun den ene glødetråd på P2 som skal anvendes, den anden skal virke som reserve.

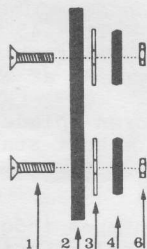
KOMPONENTLISTE for AT 850:

Nr:	Værdi:	Varenummer:	Betegnelse:	Farvekode:
R1	39 Ω	32.39o	Modstand	orange, hvid, sort.
R2	47 Ω	32.47o	Modstand	gul, violet, sort.
R3	12o Ω	32.121	Modstand	brun, rød, brun.
R4	33 Ω	32.33o	Modstand	orange, orange, sort.
R5	15o Ω	32.151	Modstand	brun, grøn, brun.
R6	1oo Ω	32.1o1	Modstand	brun, sort, brun.
R7	47o Ω	32.471	Modstand	gul, violet, brun.
R8	47o Ω	32.471	Modstand	gul, violet, brun.
C1	1ooο uF/16V	4318	Elektrolytkondensator.	
C2	1o nF	42o1	Kondensator brun, sort, orange.	
C3	47o uF/16V	4317	Elektrolytkondensator.	
D1	ZF 12	ZF 12	Zenerdiode 12 Volt - HS 7120.	
D2	BY 127	BY 127	Diode BY 127 eller BY 126.	
D3	BY 127	BY 127	Diode BY 127 eller BY 126.	
D4	BY 127	BY 127	Diode BY 127 eller BY 126.	
D5	BY 127	BY 127	Diode BY 127 eller BY 126.	
D6	BY 127	BY 127	Diode BY 127 eller BY 126.	
D7	BY 127	BY 127	Diode BY 127 eller BY 126.	
D8	BY 127	BY 127	Diode BY 127 eller BY 126.	
D9	BY 127	BY 127	Diode BY 127 eller BY 126.	
D1o	BY 127	BY 127	Diode BY 127 eller BY 126.	
T1	BSY 88	BSY 88	Transistor NPN.	
T2	2N29o5	2N29o5	Transistor PNP.	
T3	2N4441	2N4441	SCR 2N4441 eller 2N4443.	
T4	2N4441	2N4441	SCR 2N4441 eller 2N4443.	
P1	1o V/o, 1A	9116	Pære 1o Volt.	
P2	6 V/45 W	9125	Pære 6 Volt - 45 Watt.	

Desuden medfølger:

1 stk.	print	AT850P	Glasfiberprintplade.
8 stk.	loddeøjne	9641	Loddeøjne.
1 stk.	fatning	5850	Fatning til pære.
1 stk.	kølepl.	2125	Køleplade for T3 og T4.
2 stk.	montagesæt	23o5	Glimmerskive m.m. for T3 og T4.
1 stk.	Trafo	7817	Transformator 16 Volt - 4,5 Amp.
1 m.	Kabel	86o1	Autokabel rød.
1 m.	Kabel	86o2	Autokabel blå.

FIG.2.



1. Skruer.
2. Køleplade.
3. Glimmerplade.
4. T3 og T4, SCR.
6. Møtrik.

Fig.2:

SCR'erne T3 og T4 påskrues kølepladen (2), vend metalsiden af T3 og T4 mod kølepladen og husk glimmerskiverne (3) imellem SCR og køleplade. Hele enheden påmonteres printpladen.

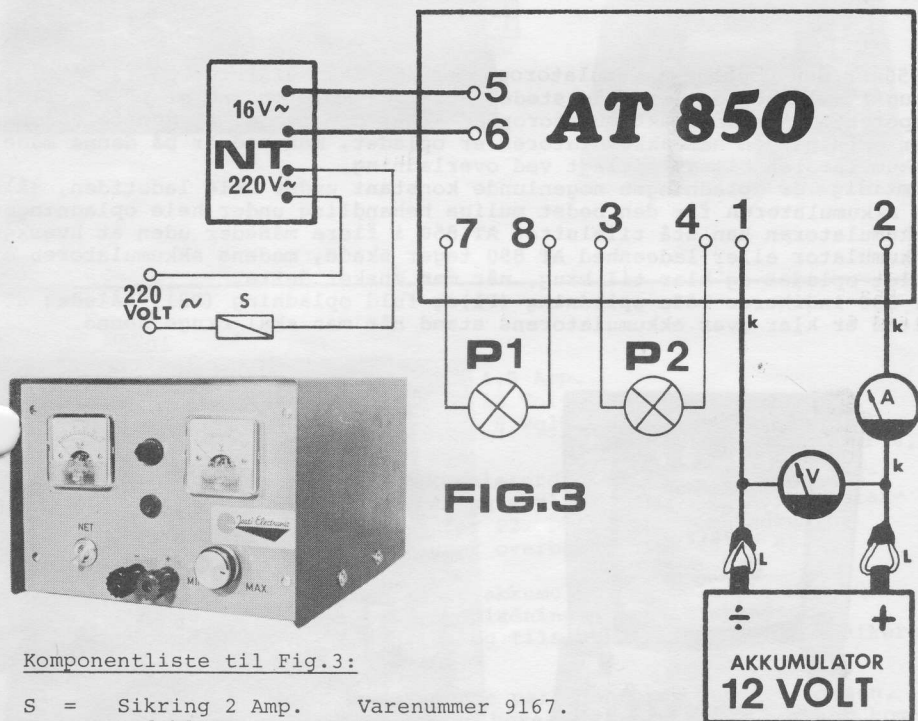
## MONTERINGSVEJLEDNING for AT 850:

Følg tegningerne på printpladen. (silketrykt)

1. Først monteres de 8 loddeøjne i punkterne 1 til 8, de afklippes og loddes på kobbersiden af printpladen. Følg loddevejledningen på bagsiden af garantibeviset.
2. De 8 modstande R1 til R8 isættes printet og loddes, hvorefter de afklippes.
3. De 10 dioder D1 til D10 monteres med rundingen eller den hvide streg den rigtige vej efter tegningen på printpladen.
4. De to SCR monteres efter Fig.2 på kølepladen 2125 med glimmerskive imellem, derefter monteres de i printpladen.
5. De to transistorer T1 og T2 samt de 3 kondensatorer C1 til C3 monteres derefter, husk at vende dem rigtigt efter tegningen. C2 kan vende begge veje da den ikke er polariseret.

AT 850 er nu klar til brug og kan tilsluttes efter Fig.3, hvorefter den bør indbygges i en metalkasse hvorpå den lille køleplade 2125 fastspændes ved hjælp af de to medfølgende galopskruer. Hvis AT 850 ikke indbygges i en metalkasse som kan aflede varmen fra T3 og T4, kan den lille køleplade påmonteres en større køleplade f.eks. varenummer 2155.

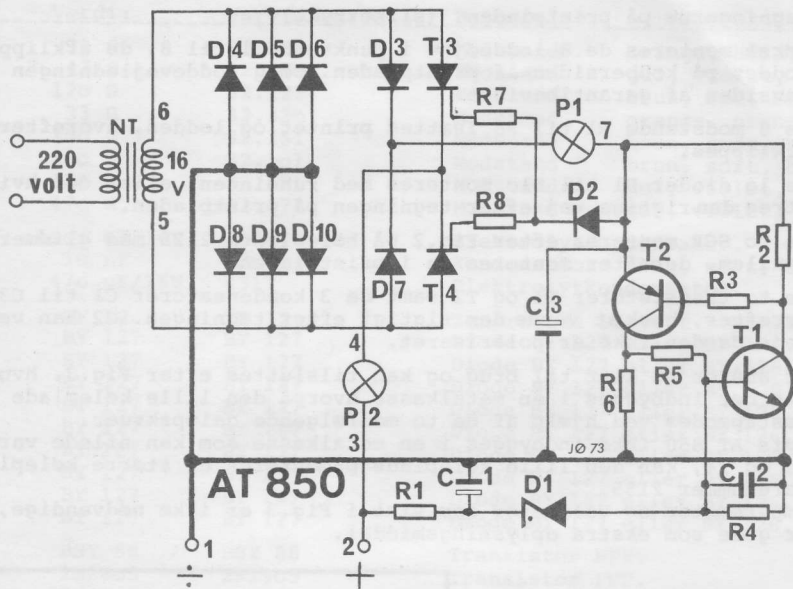
Amperemeter og Voltmeter som vist i Fig.3 er ikke nødvendige, men er gode som ekstra oplysningsmiddel.



### Komponentliste til Fig.3:

S	= Sikring 2 Amp.	Varenummer 9167.
L	= Ladeklemmer.	Varenummer 6611.
A	= Amperemeter 5 A.	Varenummer 7910.
V	= Voltmeter 15 V.	Varenummer 7902.
k	= Autokabel.	Varenummer 8601 og 8602.
NT	= Trafo 7817.	

Som indbygningskasse kan anvendes varennummer 7994 som vist på billedet.



AT 850 er den moderne akkumulatoroplader for akkumulatører på 12 Volt, til brug i bil, båd og lignende steder hvor akkumulatørerne er på 25 til 100 amperertimer. Denne akkumulatoroplader har den fordel at den selv standser opladningen når akkumulatøren er opladet, man undgår på denne måde at akkumulatøren bliver ødelagt ved overladning. Samtidig er opladningen nogenlunde konstant under hele ladetiden, således at akkumulatøren får den bedst mulige behandling under hele opladningen. Akkumulatøren kan stå tilsluttet AT 850 i flere måneder uden at hverken akkumulator eller ladeenhed AT 850 tager skade, medens akkumulatøren er fuldt opladet og klar til brug, når man ønsker dette. AT 850 indikerer både opladning (P1) og fuld opladning (P2), således at man altid er klar over akkumulatørens stand når man skal bruge denne.

